

FORM EI FRAMTID

Praktisk introkurs i byggfag.

Edvin Berg, lærer ved Time vgs avd. Åna

Arbeidet 4 år som lærer ved Åna fengsel

Arbeidsdriften og underdirektøren ønsket en med bakgrunn innen **byggfag** å samarbeide med.

De hadde allerede startet opp med praksisattester.

Praktisk introkurs i byggfag.

Men hva ønsket de innsatte?

- Ikke anledning til vg1 eller vg2

Laget derfor egne hefter basert på hvordan en enebolig blir bygget fra A-Å. Samtidig hadde vi fokus på rehabilitering

Vi kaller disse:

Introduksjonskurs til tømmerfaget.
Nybygg og rehabilitering



Praktisk introkurs i byggfag.

Introduksjonskurset gir elevene gode kunnskaper både i den praktiske biten og i den teoretiske biten på en slik måte at de kan fortsette utdanningen etter endt soning.

Det bør i også i større grad legges vekt på korte yrkesrettete kurs, som kan gi delkompetanse eller på andre måter legge grunnlag for fortsatt opplæring etter løslatelse. St meld. 27 s 22

Praktisk introkurs byggfag

Praksisen foregår i et utstrakt samarbeid med **arbeidsdriften**. Dette fungerer veldig godt. De innsatte ville ikke hatt samme utbyttet av opplæringen uten dette samarbeidet.



Praktisk introkurs byggfag

Teorien er lagt opp slik at de skal forstå den praktiske biten som vi holder på med. Jeg skal her vise noen av måtene dette blir gjennomført på.

Eksempler:

Hele heftet lagt over i Power Point.

Bilder tas fra den praktiske biten og lages om til undervisning.

Viser flere typer filmsnutter som jeg har laget selv etter filming ute.

”Den levende lærebok”

Modul nr 1 Bjelkelaget

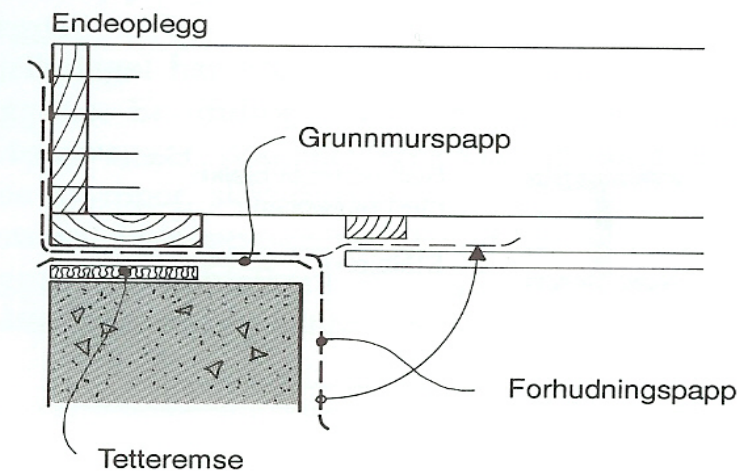
- Før en starter på selve bjelkelaget, er det en fordel å heise ned eventuelle veggplater som skal brukes i kjelleren.
- Dette gjelder på alle plan, fordi det er både tidsbesparende, og en sparer seg en masse unødig løfting.



Modul nr 1 Bjelkelaget

- Legg ut grunnmurspappen rundt hele muren
- Legg ut alle bjelkene som vist på tegningen.
- Legger ut kantbjelken som vist på tegningen.

Framgangsmåte for bjelkelag



Bygging av lekehytte med bilder, og forklaring



Bygging av lekehytte med bilder, og forklaring



Bygging av lekehytte med bilder, og forklaring



En liten filmsnutt.



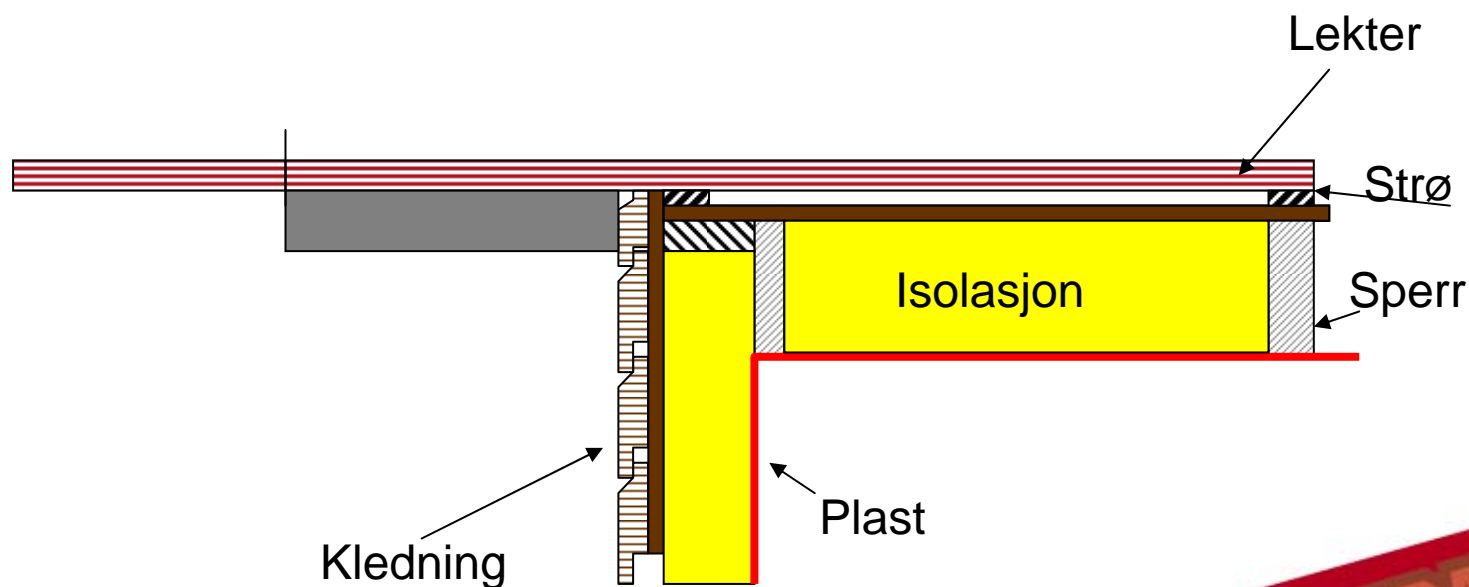
”Levende læreboka”

Vindskier og vannbord

- Framgangsmåte for montering av vinskier og vannbord.

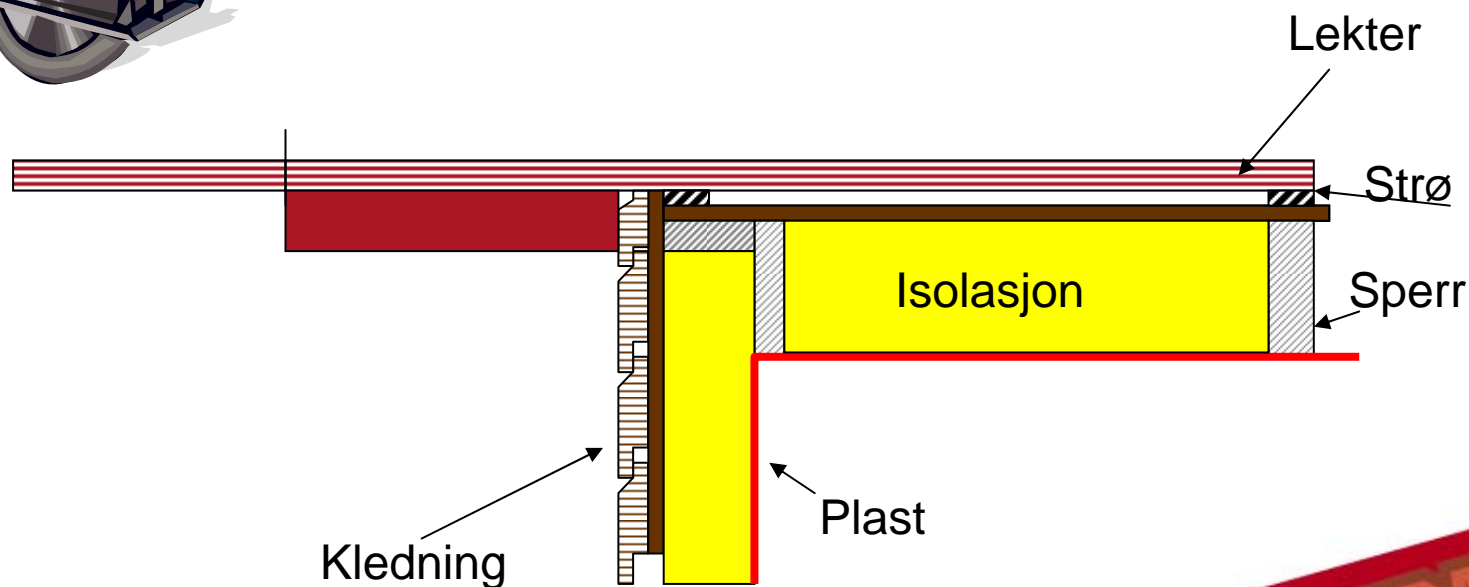
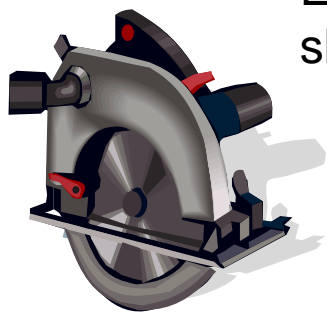
Vindskiver og vannbord

En bruker kubbing for å merke av hvor lektene skal kappes av oppover langs veggen.



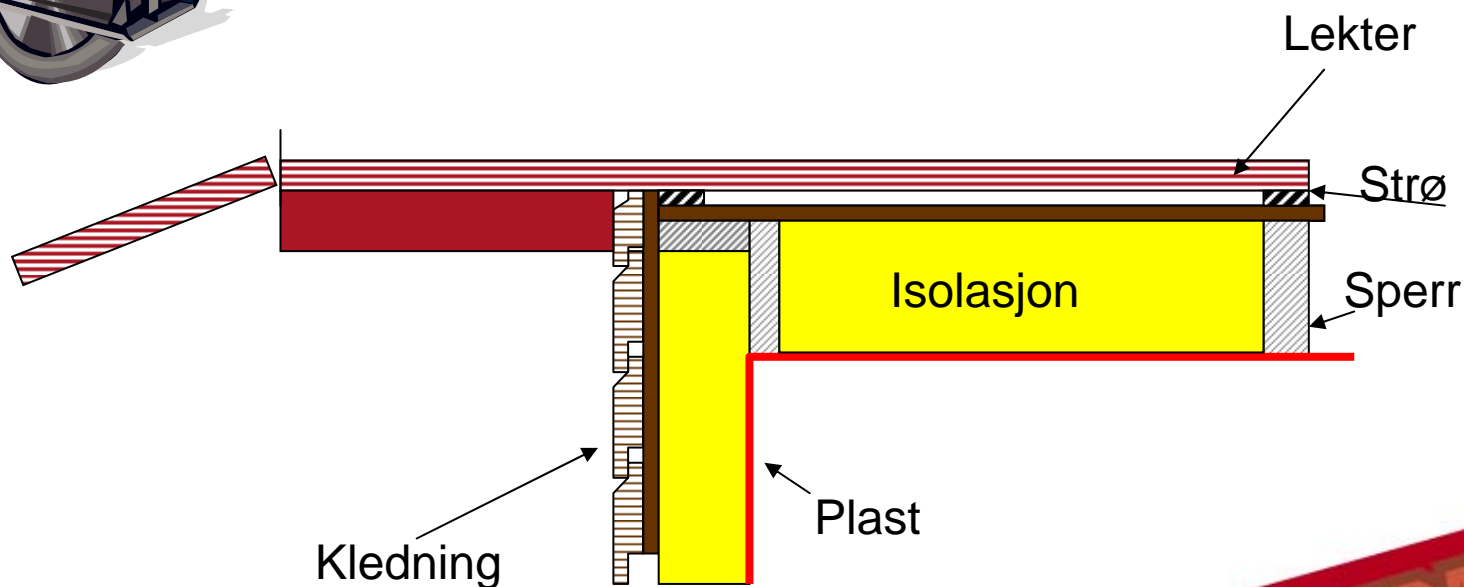
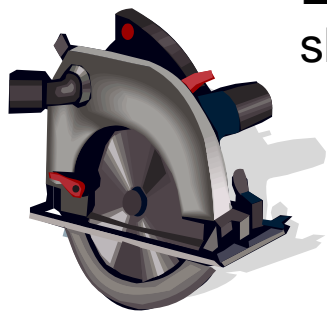
Vindskier og vannbord

En bruker kubbing for å merke av hvor lektene skal kappes av oppover langs veggen.



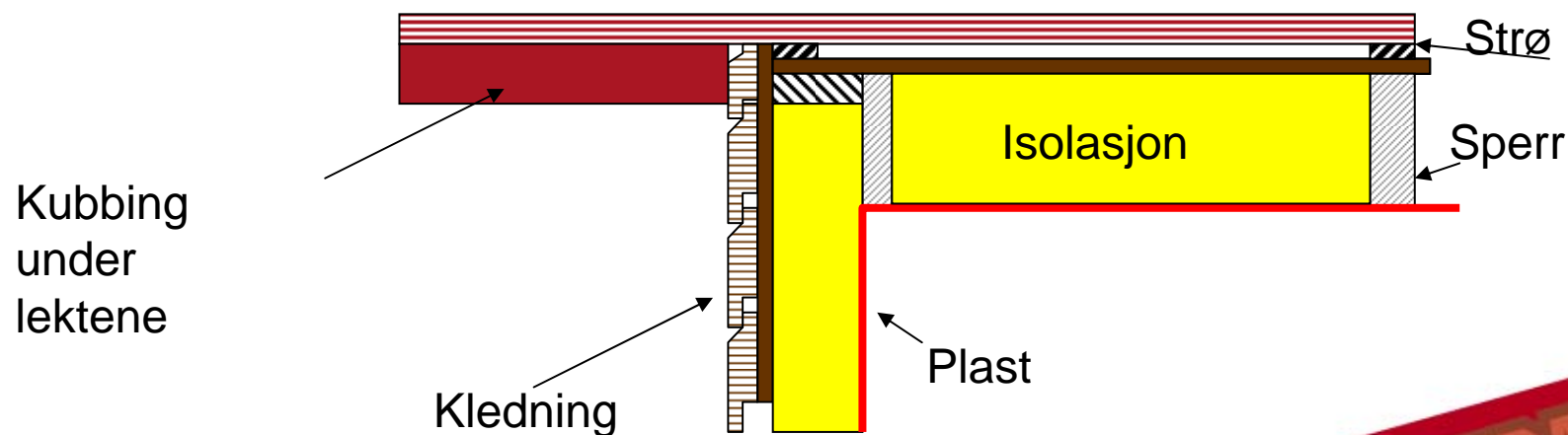
Vindskier og vannbord

En bruker kubbing for å merke av hvor lektene skal kappes av oppover langs veggen.



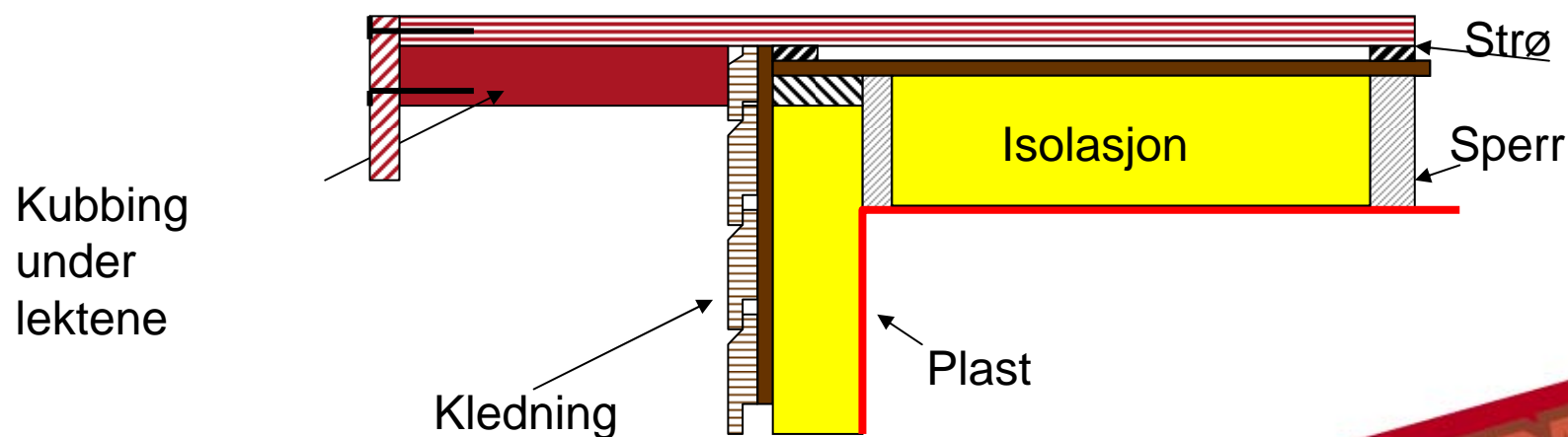
Vindskier og vannbord

Nå setter vi på kubbingen under lektene. Disse settes på annenhver lekte oppover taket.



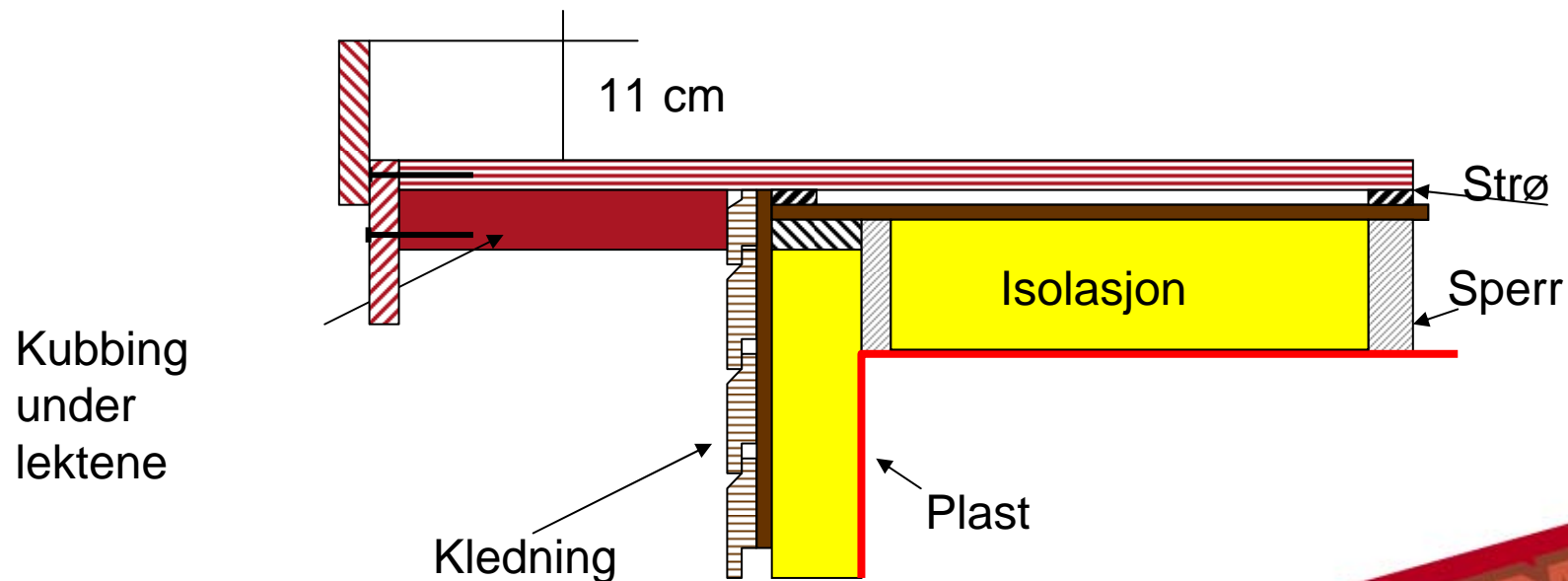
Vindskier og vannbord

Så setter vi på første vindskei jevnt med lektene sin overside.



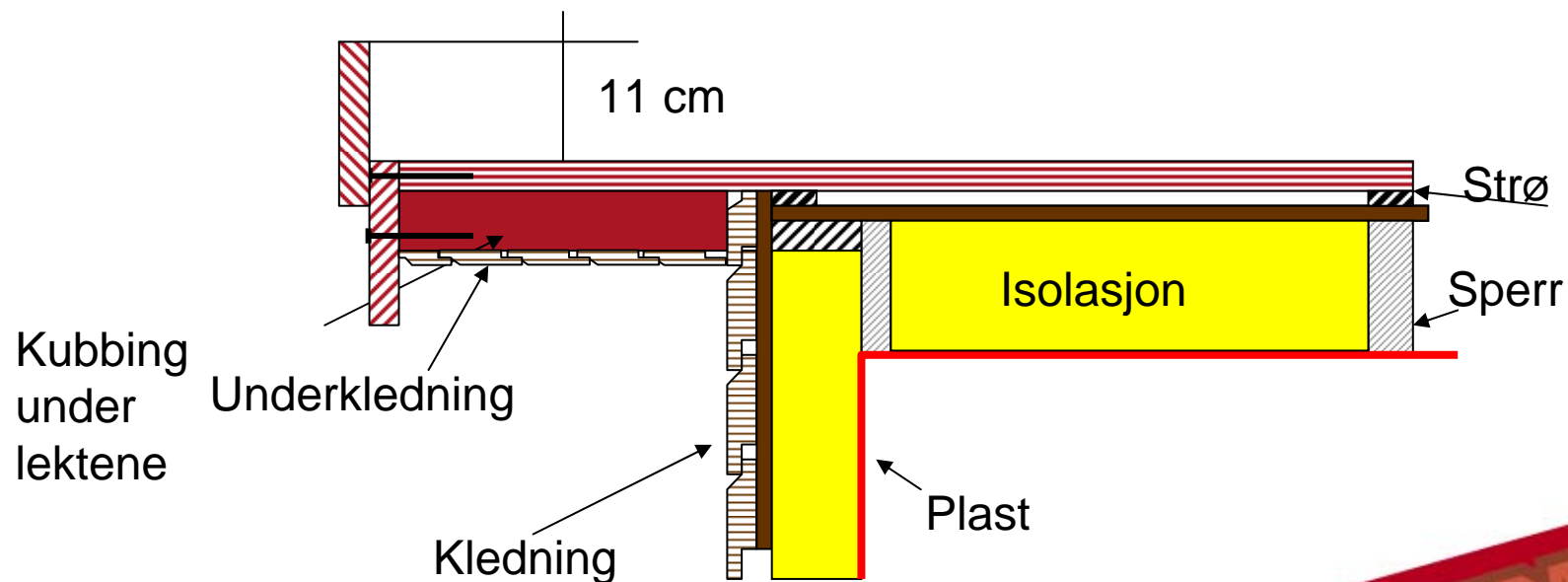
Vindskier og vannbord

Spikrene er slått inn og bord nr 2 settes på etter å ha lagt kanten 15 grader, og for vanlige panner holder vi denne 11 cm over lektene.



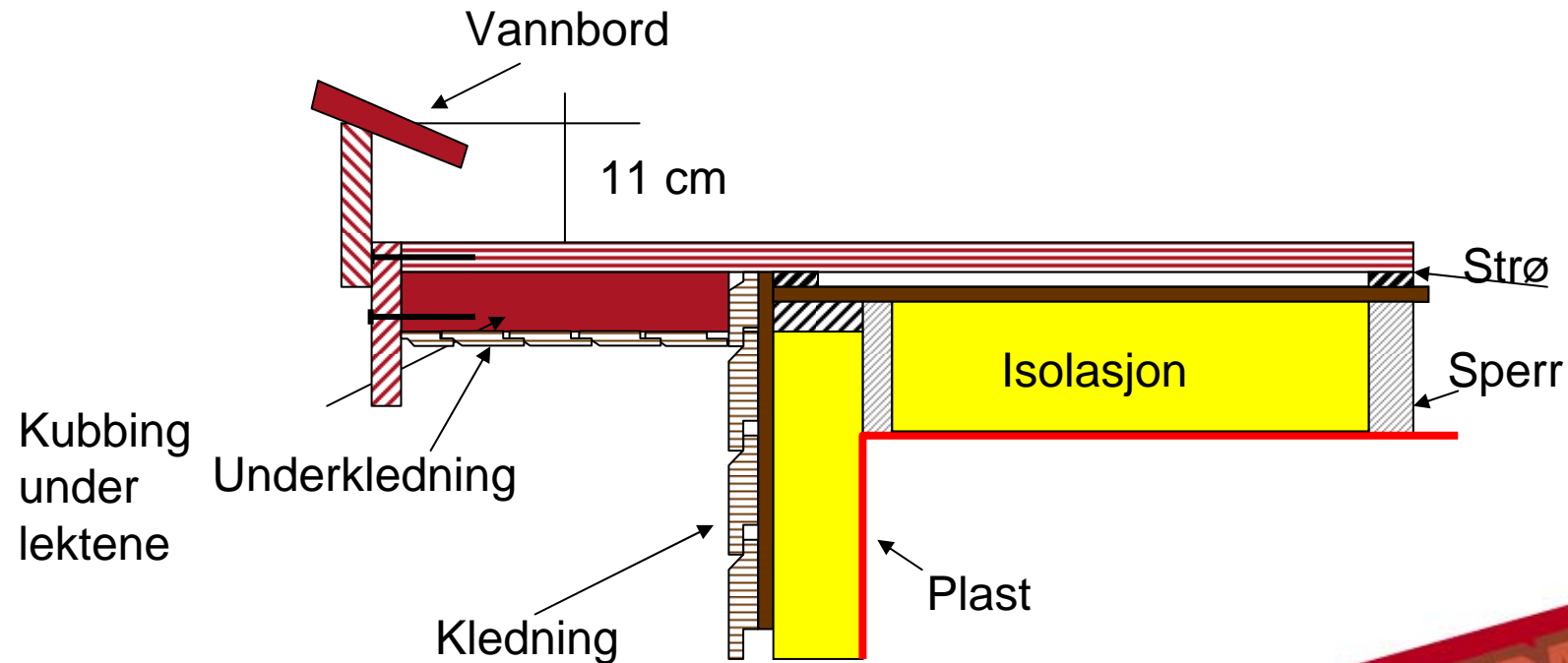
Vindskier og vannbord

Nå setter vi på underkledningen under kubbingen



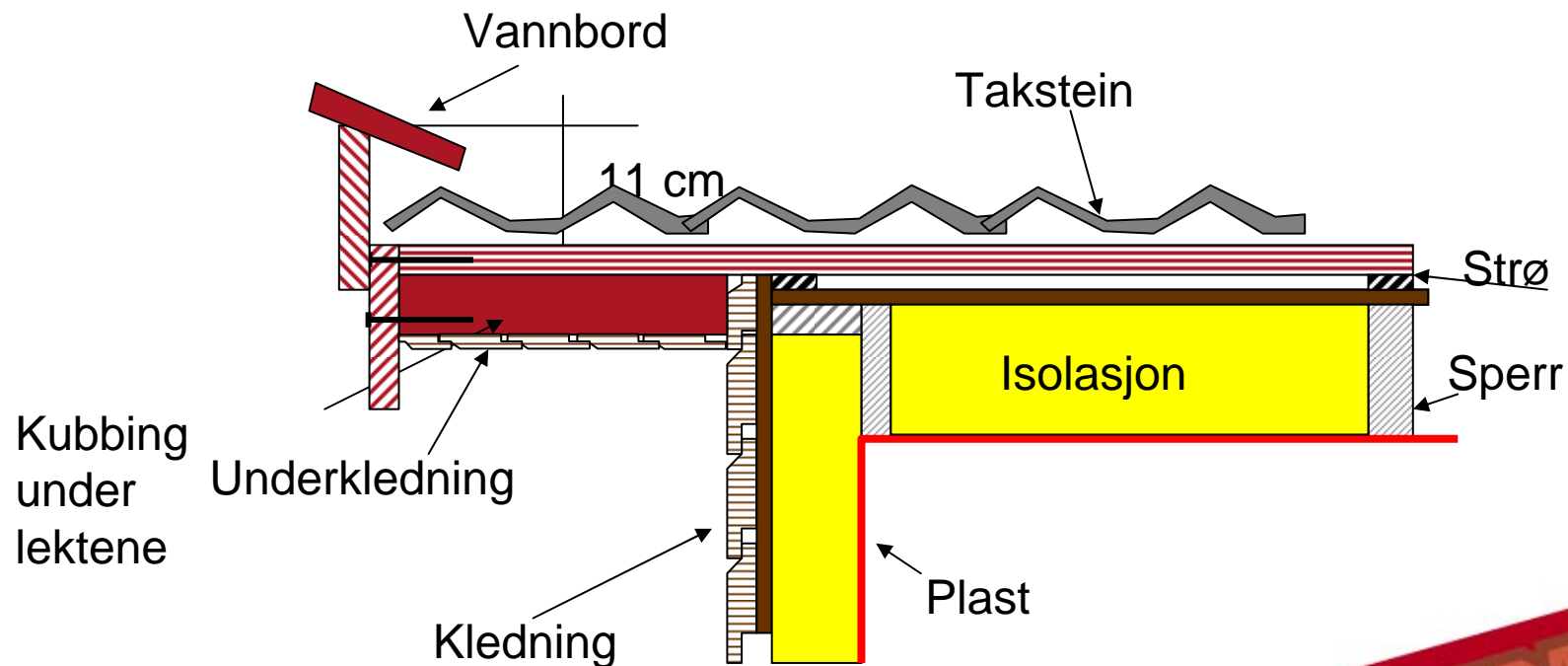
Vindskier og vannbord

Nå setter vi på vannbordet oppå vindskien.



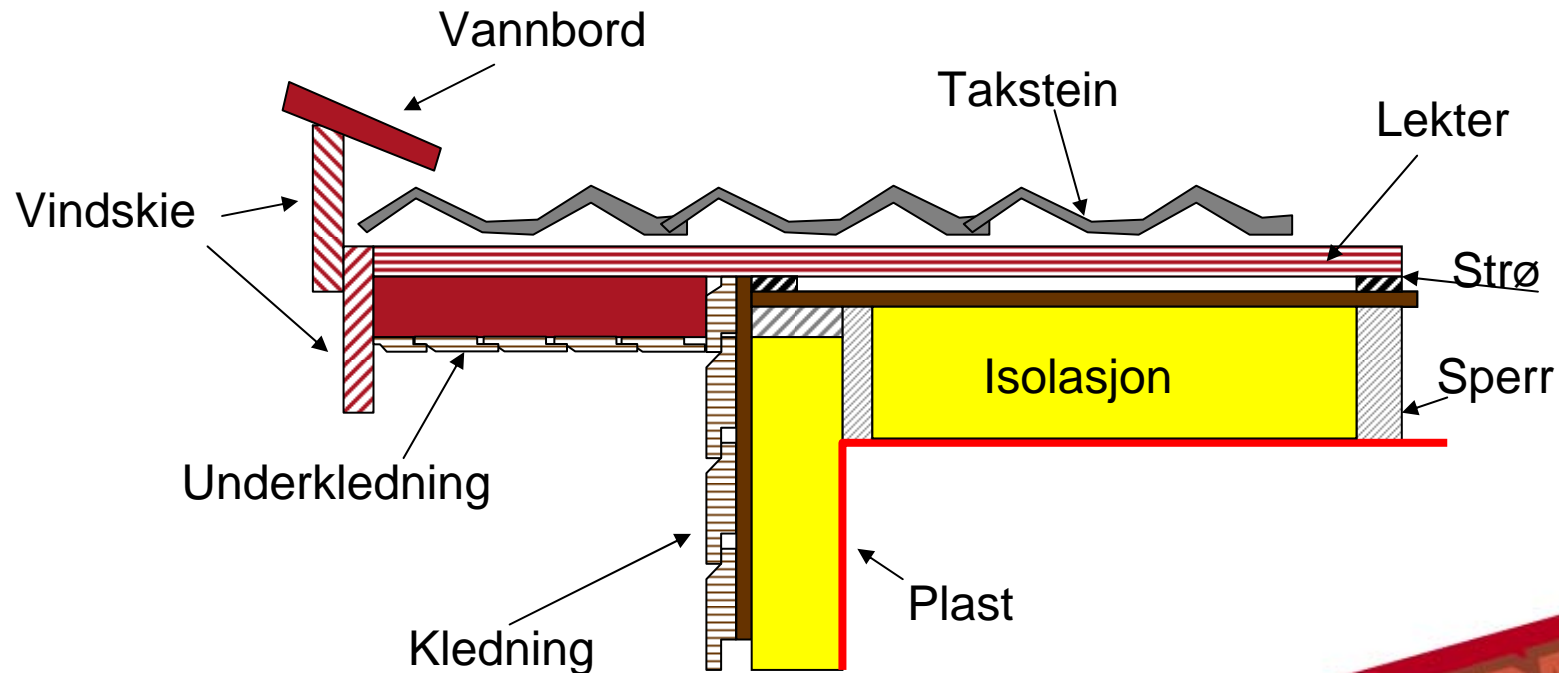
Vindskier og vannbord

Taksteinen legges på plass.



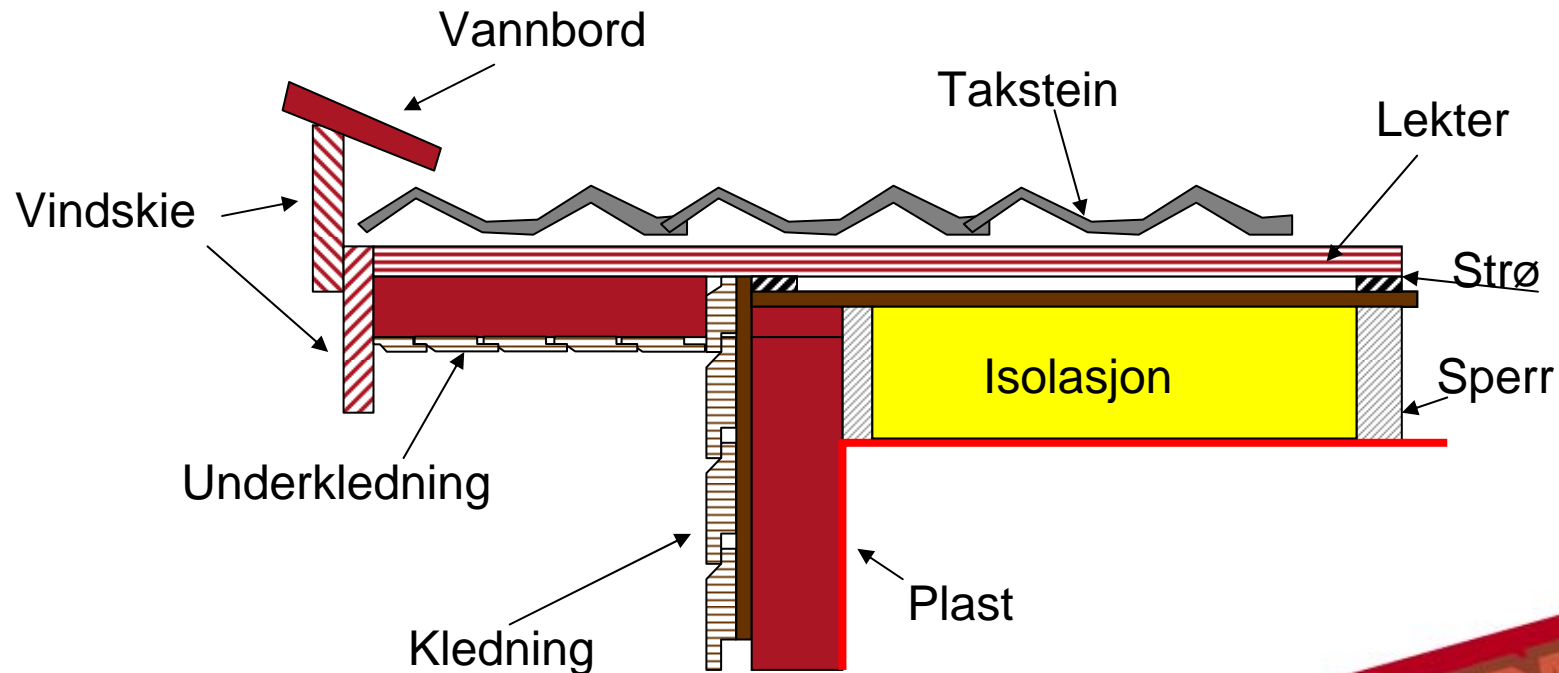
Vindskier og vannbord

Slik vil dette se ut i snitt



Vindskier og vannbord

På disse bildene er det noe som ikke er tatt med. Kan dere kommentere dette?



Rette arbeidsklær øker statusen blant elevene



Edvin Berg lærer ved byggfag Time vgs avd Åna

FORM EI FRAMTID

 **TIME**
VIDAREGÅANDE SKOLE

Praktisk introkurs i byggfag.

Skolen og arbeidsdriften

Vil til slutt takke for meg og oppfordre til at vi kommer sammen i faggrupper slik at vi sammen kan samordne opplæring til det beste for de innsatte.

Vi må også ta med de i arbeidsdriften som er med på det daglig arbeidet sammen med de innsatte, slik at vi får en mer helhetlig opplæring.

FORM EI FRAMTID